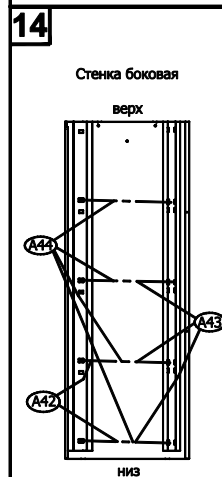
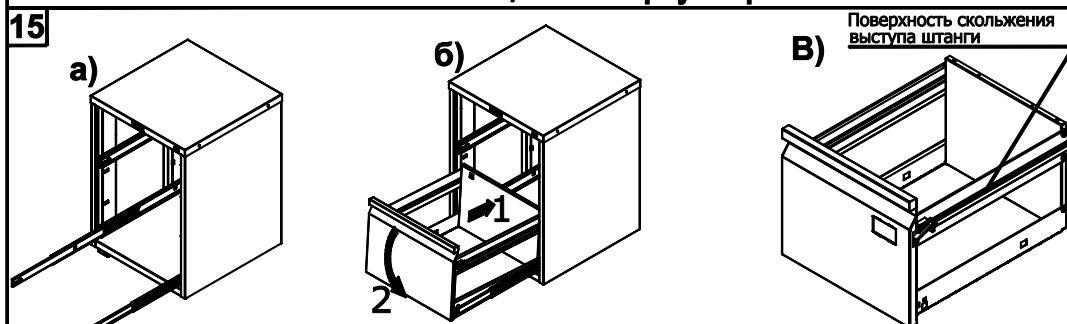


Места установки направляющих ящика картотек серии А



Установка ящиков в корпус картотеки

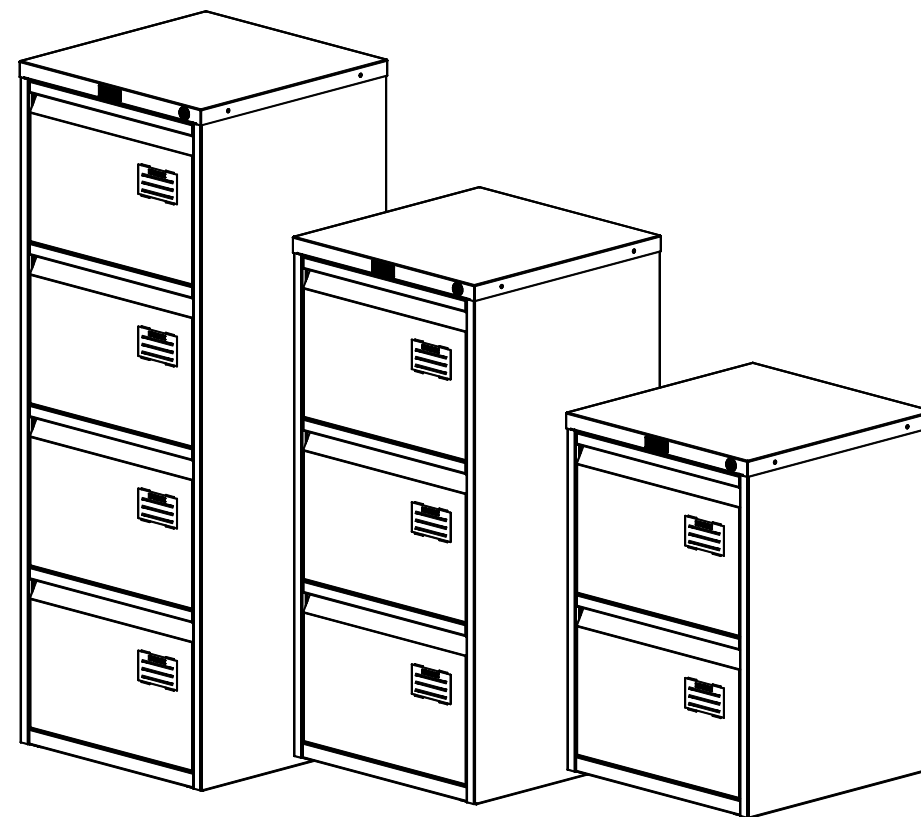


Установку заранее собранных ящиков в корпус картотеки необходимо производить начиная с нижнего, при этом замок картотеки должен быть повернут в положение - "закрыто", соответственно запирающая штанга должна быть в крайнем верхнем положении. Выдвинув несущую часть предварительно установленных направляющих, совместить и завести в соответствующие крепежные элементы в пазы ящика. Запирающий выступ штанги должен располагаться на горизонтальной поверхности ребра ящика (см. рис. В)

ПОЯСНЕНИЯ К ИНСТРУКЦИИ

1. Последовательность сборки указана порядковым номером в верхнем левом углу каждого изображения сборочной операции.
2. Тип и количество крепежных изделий (если они требуются) для сборочной операции указано рядом с порядковым номером сборочной операции.
3. Надпись на поле изображения указывает на название устанавливаемого элемента.
4. Возможны конструктивные изменения не учтенные в данной инструкции.

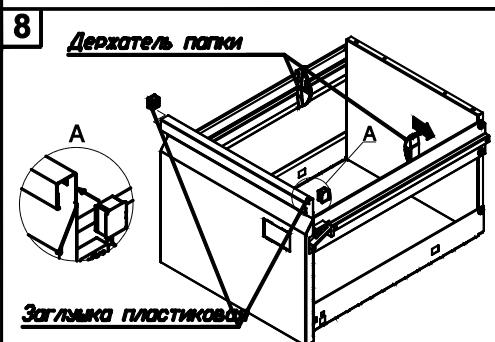
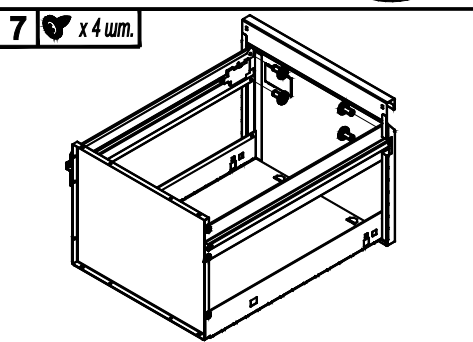
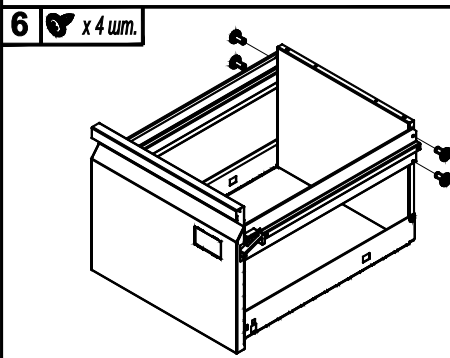
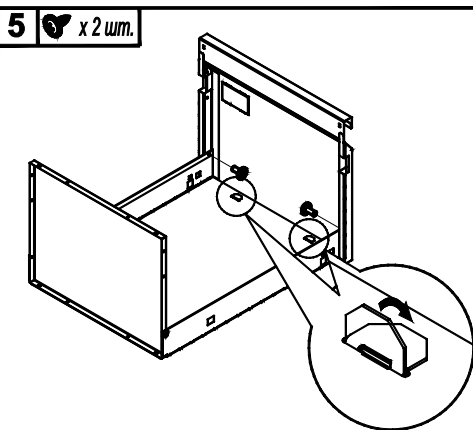
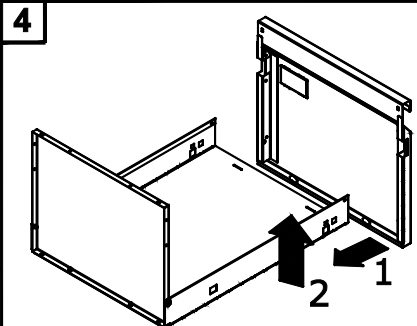
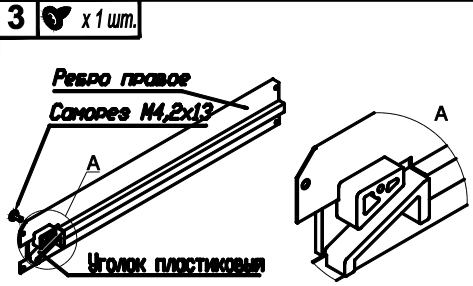
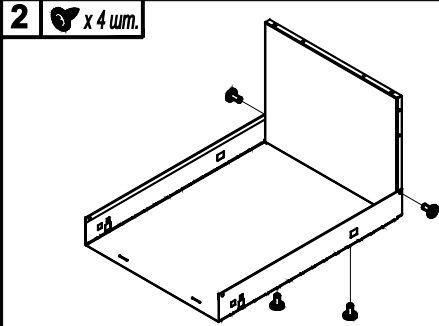
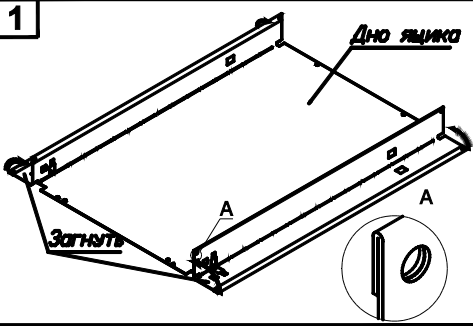
КАРТОТЕКИ Серии А (А-42, А-43, А-44)



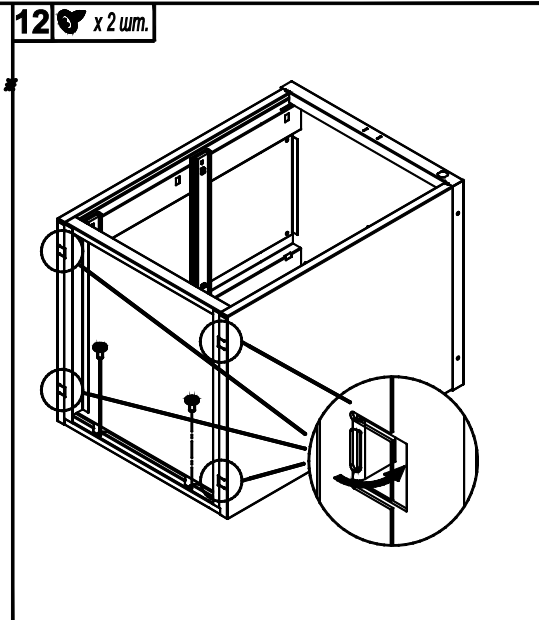
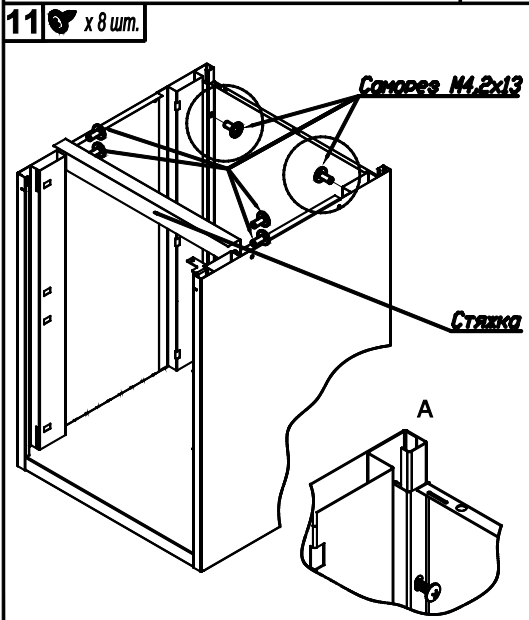
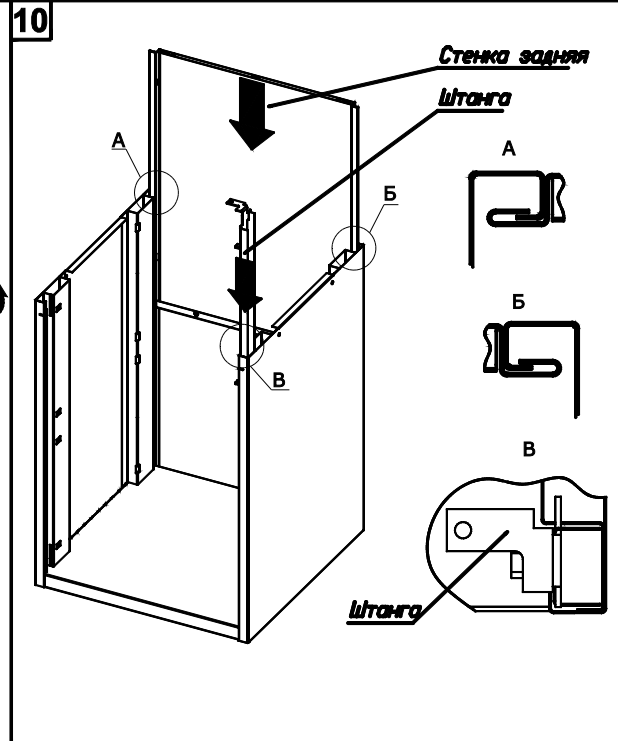
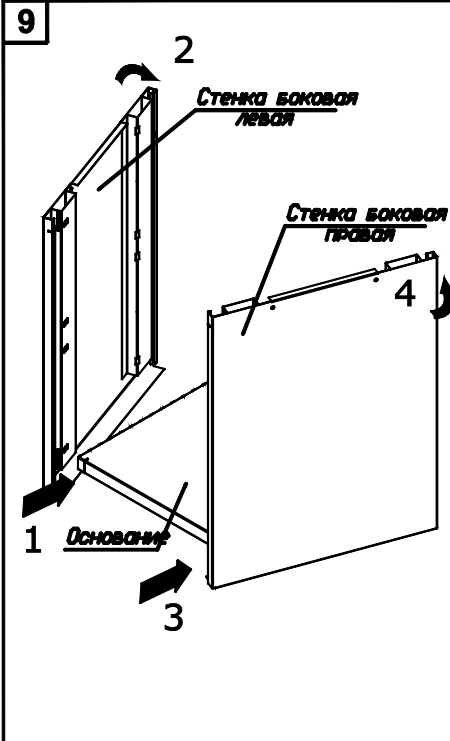
ИНСТРУКЦИЯ ПО СБОРКЕ

инструкция по сборке

Сборка ящика



Сборка корпуса картотеки



* - В нижней части корпуса картотеки (на рис. не показано) так же устанавливаются 2 самореза.

Для дополнительной фиксации боковых стенок на основании необходимо загнуть вовнутрь 4 указанных "флажка".